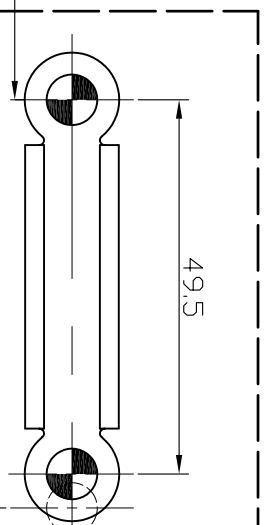
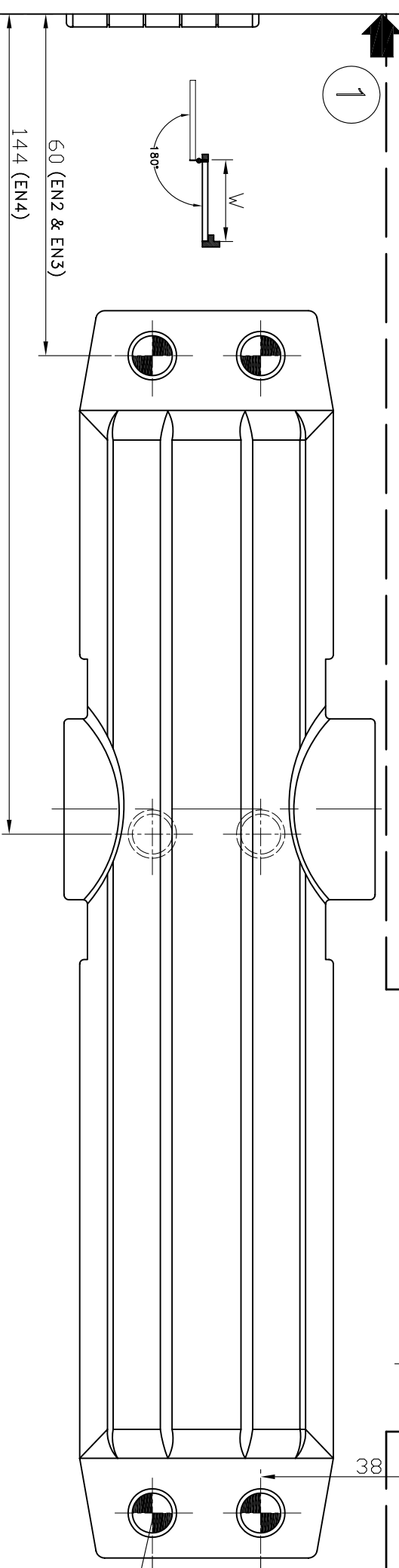


EN	W (mm)	Max (kg)
2	<850	<40
3	<950	<60
4	<1100	<80



183 (EN2 & EN3)  
237 (EN4)



	ø2.5
	ø4.2
	M5

